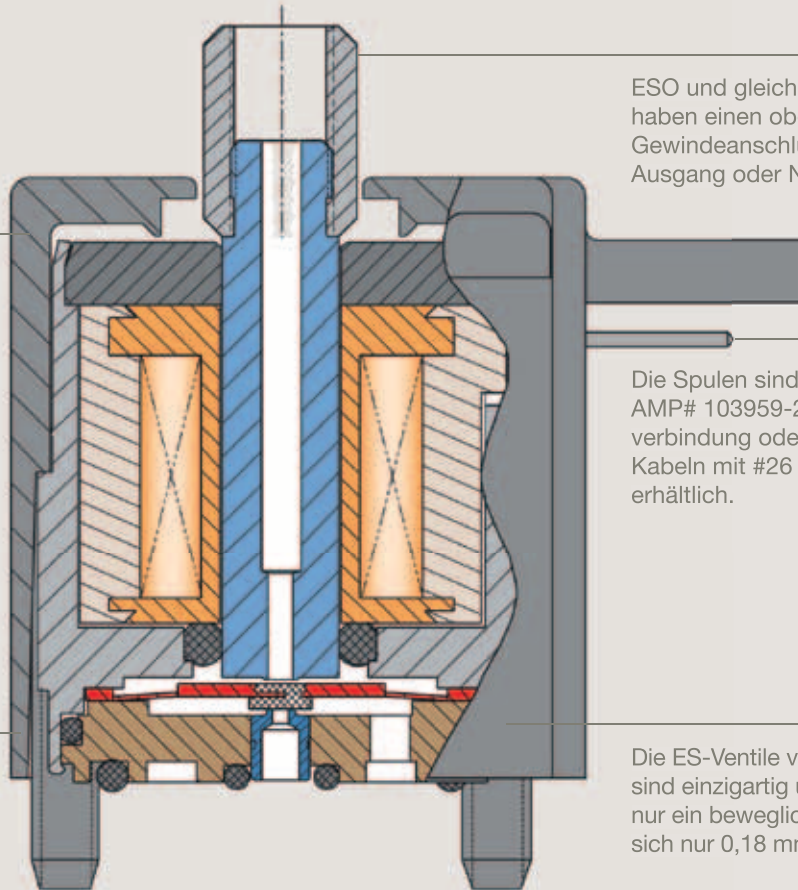


## 42 Elektronische Ventile – Ventile der ES-, ESO-Baureihe

Zytel® ist eine eingetragene Handelsmarke von E.I. DuPont.

Das Gehäuse ist aus gegossenem Zytel® ST 801 und bietet Festigkeit und Stabilität.

Die Ventile bieten geringen Stromverbrauch, geringe Erwärmung, leisen Betrieb und schnelle Reaktionszeit. Sie wandeln Signale mit niedriger Spannung und geringer Stromstärke in pneumatische Hochdruckergebnisse um.



ESO und gleichartige Arten haben einen oberen M5-Gewindeanschluss für N.C.-Ausgang oder N.O.-Zuluft.

Die Spulen sind mit einer AMP# 103959-2 Steckverbindung oder 0,46 m Kabeln mit #26 Kabel erhältlich.

Die ES-Ventile von Clippard sind einzigartig und besitzen nur ein bewegliches Teil, das sich nur 0,18 mm bewegt.

### Die Klein- und Kompaktventile der ES-, ESO-Baureihe

Ventile sind klein mit vielen Spulenspannungen und Durchfluss. Die Befestigung ist nur 22,5 mm vom Mittelpunkt entfernt.